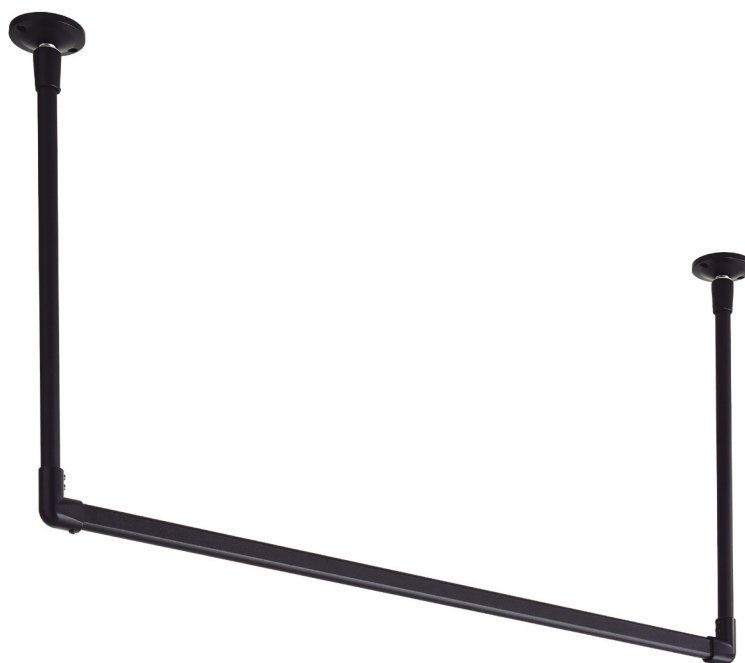


許容荷重
10kg

可動タイプ
天井付



取付面への負担を減らすブラケット。
製品本体が揺れることで、取付面への負荷を軽減。
軽量鉄骨をはじめ、さまざまな下地に取付ができます。

カラーラインナップ

H-2/ブラック



H-2/ホワイト



ブラック 天井付 Cタイプ



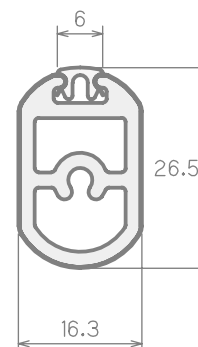
ホワイト 天井付 Cタイプ

参考見積例 (単位：円 (税別))

カラー	製品高さ	製品幅 1,400	
		価格	製品重量
ブラック ホワイト	天井付 Cタイプ	170	24,200 1.6kg
		270	25,000 1.7kg
		470	26,600 1.9kg
		600	27,800 2.0kg

使用部品 各種セット内容と同じです。

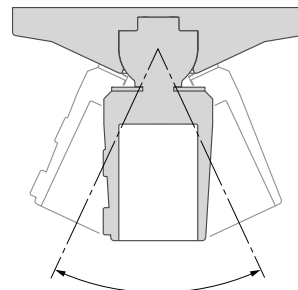
レール断面図 (単位：mm) 原寸大



特長

取付面への負荷を減らすブラケット

ハンギングバーH-1のすっきりとしたデザインはそのままに、製品本体が揺れることで、さまざまな下地に取付ができます。



POINT **1**

軽量鉄骨下地にも対応可能

対応下地が拡大し、設置できるシーンが増えました。

詳しい対応下地情報はP.58

POINT **2**

揺れが早く納まる「ゆれピタ機能」

ものを掛けたとき、ハンギングバーが揺れても、減衰機構により少しの揺れでピタッと止まります。



動きを動画でご覧いただけます



POINT **3**

製品高さ最大
600mm まで対応

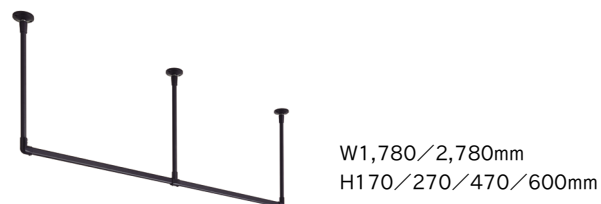
天井が高い場所にも、対応可能になりました。

H170mm H270mm H470mm H600mm



セットラインナップ

天井付Cタイプ



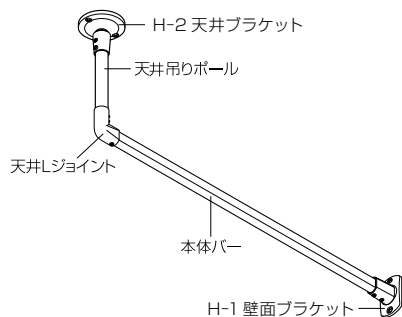
セット以外の組合せ対応



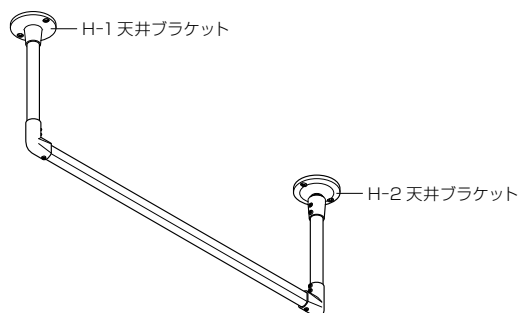
組合せ不可

※ハンギングバーH-2にはハンギングバーH-1天井ブラケット・壁面ブラケットを組合せてご使用いただけません。
天井付Lタイプ・正面付Cタイプ・壁面付Iタイプをご希望の場合は、ハンギングバーH-1をご利用ください。

ハンギングバーH-1の壁面ブラケットとの組合せ



H-1天井ブラケットとH-2天井ブラケットとの組合せ



高さの目安

天井付

製品高さ | H170

天井近くで邪魔にならない高さです。水やりの必要ないグリーンや飾り等、普段は掛け外しをしない物を吊るす場合にお薦めです。



製品高さ | H270

プラントハンガーなど長さのある物でも、スッキリ掛けられる高さです。掛け外しは踏み台などをお使いください。



※身長155cmをイメージした図

製品高さ | H470

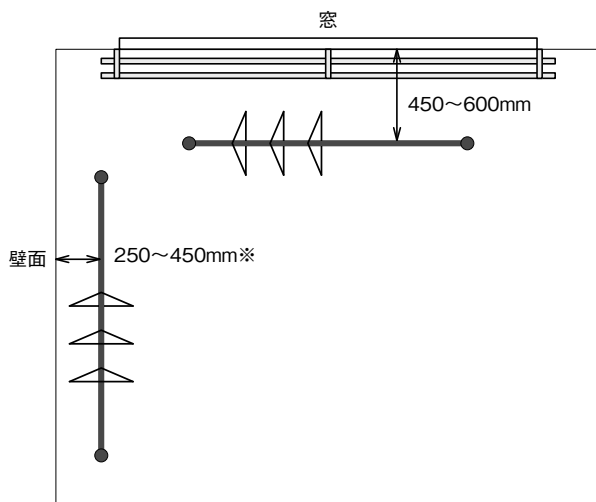
洋服ハンガー・洗濯物など掛ける際に手が届き、かつ邪魔にならない高さです。



※身長155cmをイメージした図

設置位置目安

窓際、壁際へ設置する場合



- カーテンがある窓際に設置する場合、ハンガーに掛けた服とカーテンがあたらない位置に取付けてください。推奨位置は窓から450~600mm程度離れた位置です。
- 壁際に天井付で設置する場合、掛けるものに応じて250~450mm程度離してお使いください。

※製品高さH600mmを使用する場合は壁面から300mm以上離してお使いください。

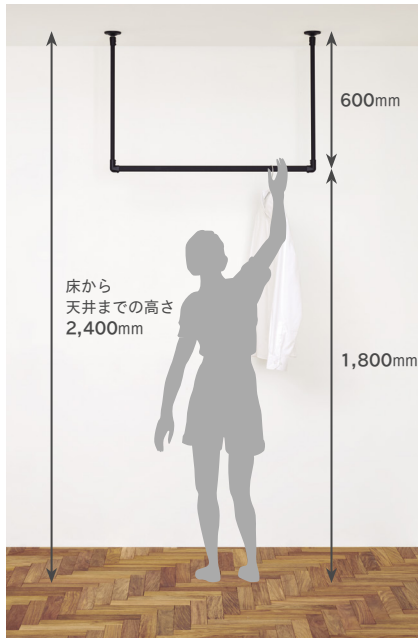


壁からハンギングバーまで 450mm

天井付

製品高さ | H600

洋服ハンガー・洗濯物が楽に掛けられる高さです。頭などがぶつからないようご注意ください。



※身長155cmをイメージした図

製品高さ | H600

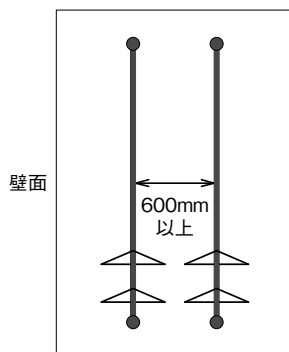
洋服ハンガー・洗濯物など掛ける際に手が届き、かつ邪魔にならない高さです。



※身長155cmをイメージした図

設置位置目安

二本並べて設置する場合

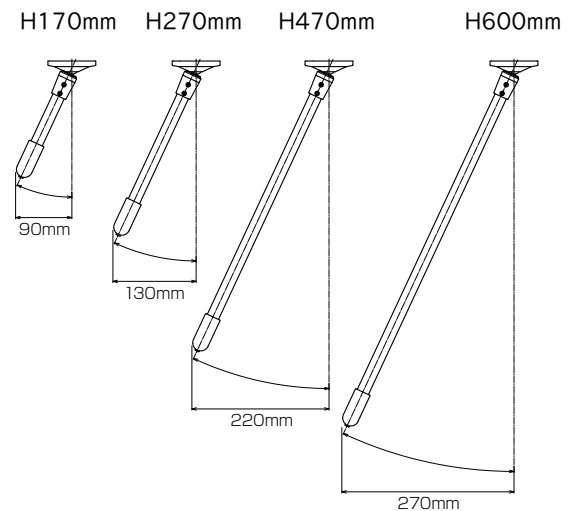


- 2本並べて設置する場合、ハンガーに掛けた服同士がぶつからないように、ハンギングバー同士の間は600mm以上離すことをおすすめします。



ハンギングバー同士の間 600mm

最大振り幅



- 天井吊りポール長さによって最大振り幅が異なります。製品本体が揺れた際、壁などにぶつからないように設置してください。

対応下地

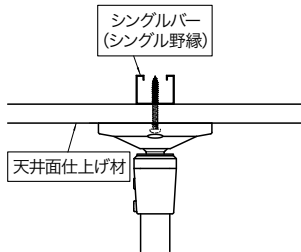


取付可能

軽量鉄骨

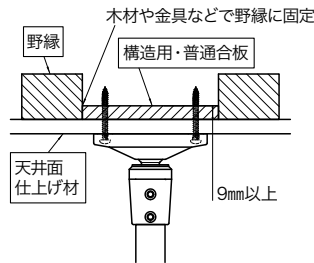
(シングルバー / ダブルバー t = 0.5mm)
角スタッド t = 0.4mm

※ブラケットが中心にくるように取付けてください。



構造用合板・普通合板

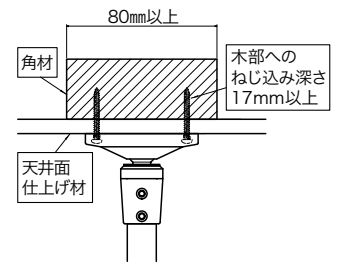
厚さ 9mm以上



角材

幅 80mm以上

※ブラケットが中心にくるように取付けてください。

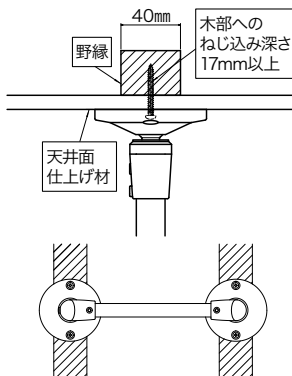


野縁 (木部)

垂直方向

(野縁に対して本体バーが垂直)

※ブラケットが中心にくるように取付けてください。

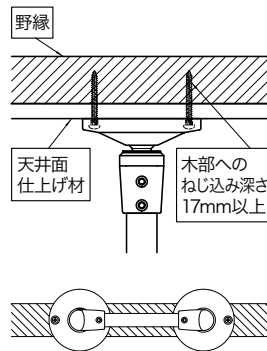


野縁 (木部)

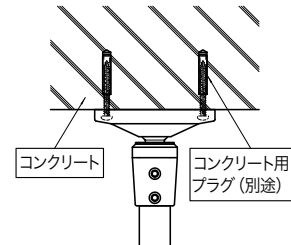
水平方向

(野縁に対して本体バーが水平)

※ブラケットが中心にくるように取付けてください。



コンクリート

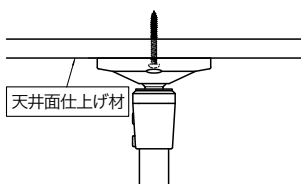


取付不可

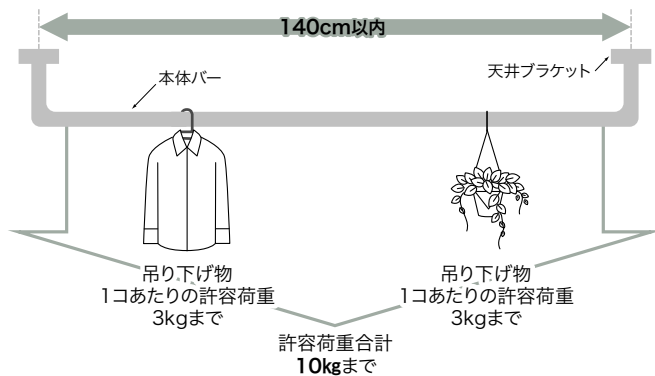
石膏ボードのみ

(下地なし)

※アンカー・プラグの併用も不可



ブラケット取付間隔と許容荷重



※Tジョイントを使用し、製品幅が140cmを超える場合の許容荷重も10kgまでです。
 ※Tジョイントを使用する場合のブラケット取付間隔は最大139cmです。

■許容荷重のご注意

※1セットあたりの許容荷重は10kgまでです。天井や製品の破損・落下の恐れがありますので、10kgを超える荷重を掛けないでください。
 ※吊り下げ物1個あたりの許容荷重は3kgまでです。
 ※吊り下げ物は1ヶ所に集中しないよう均等に掛けてください。
 ※Tジョイントを入れた場合も、1セットあたりの許容荷重は10kgまでとなります。

■ご使用上のご注意

※ぶら下がったり、お子様が遊んだり、無理な力をかけることはしないでください。
 ※地震などの揺れで落下の恐れがあるものは掛けないでください。
 ※本体バーに対して、垂直方向(押し・引く)に無理な力をかけないでください。
 ※本製品は設置完了後も可動(揺れる)構造となっていますが、万一製品に衝突してしまった場合の事故軽減及び取付面への負担軽減を目的としています。
 ※ブラケットの可動域(前後25°まで)を超えては動きません。それ以上無理な力をかけないでください。製品が破損する前に取付面にダメージが発生し、取付面が破損する恐れがあります。
 ※定期的に各部のネジの緩みを確認し、適宜締め直してください。

■施工上の注意

※ブラケットは木下地、軽量鉄骨下地、コンクリート下地がある位置に取付けてください。
 ※軽量鉄骨下地の場合、ダブルバー、シングルバー(t=0.5mm)、角スタッド(t=0.4mm)の中心にのよう取付けてください。
 ※木下地の場合、厚さ9mm以上の構造用または普通合板や、幅40mm以上の野縁などの角材が必要です。
 ※コンクリート下地の場合、付属のネジの他に、コンクリート用プラグをご用意ください。アリゲーターA5もしくはSXプラグ5×25が推奨です。一般的に使用される普通コンクリート(強度:18~45N/mm)へ取付できます。
 ※ブラケットは1,400mm以内の間隔で取付けてください。
 ※石膏ボード2枚貼りなどで木部へのねじ込み深さが足りない場合は、別途取付ネジをご用意ください。
 ※傾斜天井への取付けはできません。
 ※本製品は室内用です。屋外や浴室への取付けはできません。
 ※施工前に、取付けする下地に十分な強度があることを確認してください。

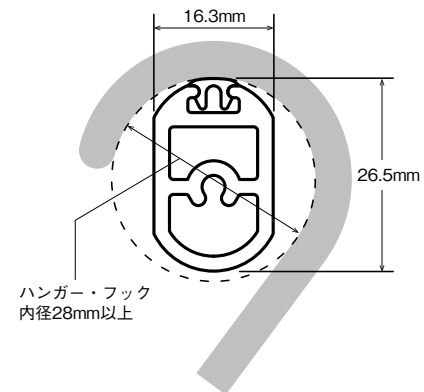
4人分洗濯物重量目安

品目	脱水後の水分を含んだ重さ	数量
バスタオル	0.5kg/枚	4枚
フェイスタオル	0.2kg/枚	4枚
長袖シャツ	0.3kg/枚	4枚
ズボン	0.5kg/本	1本
ジーンズ	0.9kg/本	1本
スカート	0.4kg/枚	2枚
靴下	0.1kg/組	4組
洋服ハンガー(樹脂製)	0.1kg/コ	20コ
合計		8.0kg

(その他 例)

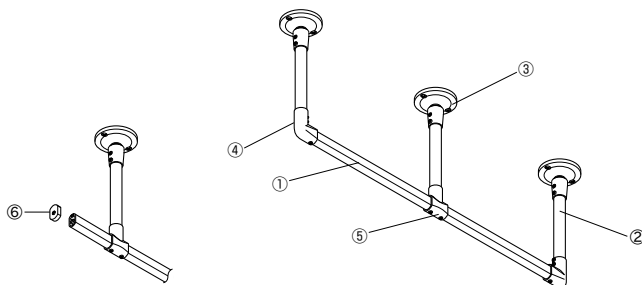
ハンギンググリーン(直径13cm陶器製鉢+土)	1.5~2kg/1コ
ダウンコート	0.2~1kg/1着
トレンチコート	0.7~1.5kg/1着
ウール製コート	1~2kg/1着

使用可能なハンガー・フックサイズ (原寸大)



製品と仕上げ

天井付



部品名	材質	仕上げ
①本体バー	アルミニウム合金押出型材 塩化ビニル樹脂皮膜フィルムラッピング 硬質・軟質塩化ビニル樹脂	ブラック/ホワイト
②天井吊りポール	アルミニウム合金押出型材 塩化ビニル樹脂皮膜フィルムラッピング	ブラック/ホワイト
③天井ブラケット		
④天井Lジョイント	亜鉛ダイカスト	ブラック/ホワイト
⑤天井Tジョイント		
⑥バーキャップ	硬質ポリエチレン	ブラック/ホワイト